

ALTED®

GOOD DESIGN
AWARD 2012



reddot design award
winner 2011



浩然科技股份有限公司
Aeon Lighting Technology Inc.



苛求完美 至善環真



高功率 LED照明系列

www.aeonlighting.com

2014 Ver 01(晶片流明值)



浩然科技股份有限公司

235新北市中和區建八路2號16樓-8

TEL : +886-2-8226-1289

E-mail : info@aeonlighting.com



SGS ISO 9001

全系列產品投保200萬美金產品責任險

Copyright © 2014 Aeon Lighting Technology Inc.

Ver 01 (晶片流明值) Mar.





戶外照明系列主要涵蓋路燈、外牆投射燈與各種景觀照明。
 在乾淨、節能的全球化趨勢下，ALTLED®率先以先進技術開發出一系列的戶外照明產品，可立即替換現有的各項照明設施，包括符合國際標準的高功率LED路燈、適合庭園造景的草地燈及建築物投射燈等。
 ALTLED® 戶外照明系列不僅在亮度上完全滿足戶外照明的標準，更通過先進技術保障，無論在高溫、低溫、潮溼或高鹽份的環境下，都能維持高穩定的運作！
 目前ALTLED® 戶外照明系列機種認證獨步全球，除國際主要的UL、cUL、ETL、TUV、CE及FCC之外，Lodestar路燈系列更是全台灣唯一通過台灣工業研究院檢測，同時獲得CNS 15233及正字標記的產品！

ALTLED® Outdoor Series五大特點：

- 安規認證齊全：已獲全球主要認證UL、cUL、ETL、TUV、CE、FCC及台灣CNS 15233。
- 系統運作穩定：特殊戶外散熱系統設計，全天候使用不受影響。
- 適合惡劣環境運作：通過高低溫環境及鹽霧測試，適合各種氣候及環境。
- 高度泛用性：產品支援多種角度及功率，符合您各種用途。
- 完全防水設計：符合國際IP68防水標準，符合室外環境要求。

Lodestar 系列

為迷途的人們指引方向，Lodestar永遠是天際中最鋒芒畢露、最容易尋找的星星。
 ALT Lodestar路燈及照明燈系列的美麗、省電、不可置信的長效能，皆為LED戶外燈畫出新的藍圖。

路燈

S01



P. 83

S02 / S02 (太陽能)



P. 84

S04



P. 89

照明燈

F01



P. 83

F02 / F02 (太陽能)



P. 84

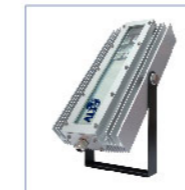
F04



P. 89

照明燈

耐壓型防爆燈



P. 92

植物生長燈

植物生長燈



P. 94

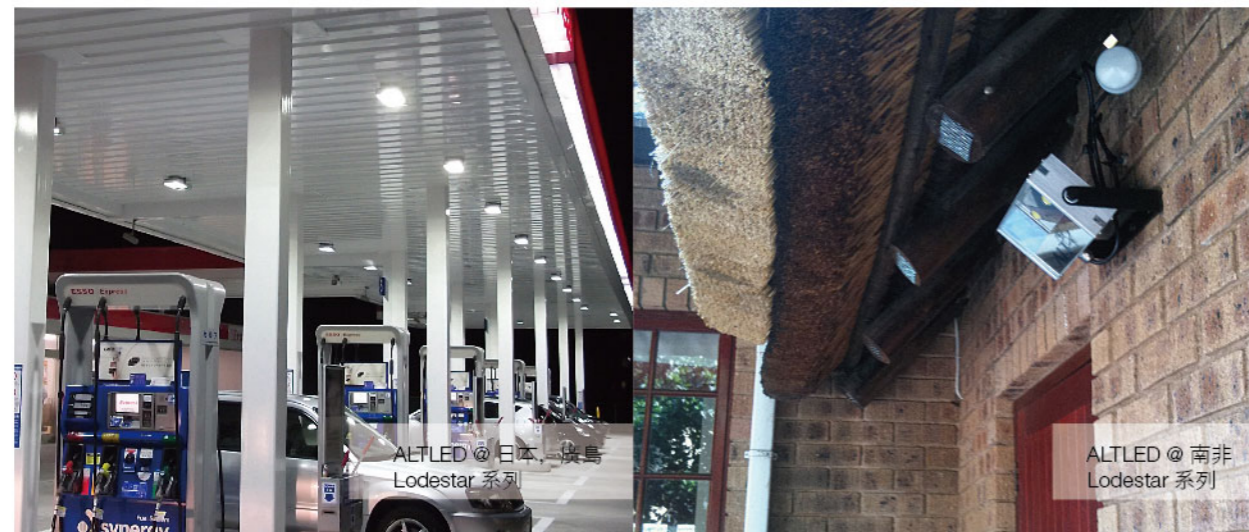
路燈

Lodestar路燈系列擁有獨一無二的防震結構設計，並通過鹽霧測試，即使在最嚴峻的環境下，也能提供高穩定性的光源輸出。導入國際大廠晶片，兼具超高亮度及高演色特性，有效強化夜間視線、增進行人與車輛往來安全，可取代傳統路燈，並大幅減低維護成本。此外，ALT Lodestar路燈系列具有多種光型及角度，可依據不同道路照明需求裝設合適路燈，避免因不必要的光源指向而浪費能源；精美的外觀設計、低耗電及高達50,000小時超長壽命，Lodestar路燈系列是點亮街道的最佳選擇。

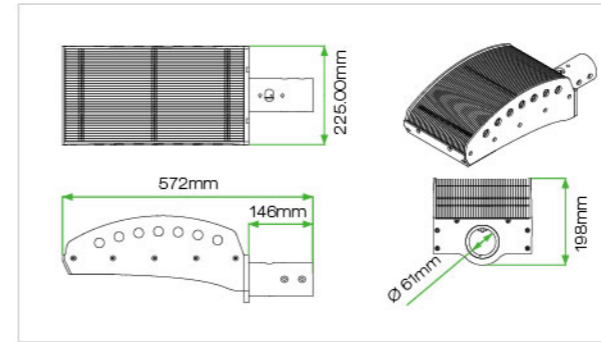


照明燈

Lodestar照明燈系列，具有16,800流明的驚人亮度，絕對是世界上最亮的LED照明燈具。整合航太科技的專利結構設計以及IP68的防水標準，即使在嚴峻的氣候環境下，也能維持高效能及均勻亮度光源。Lodestar照明燈適合應用於大型戶外區域，包括：大樓外牆、公園、港口、隧道等。此外，ALT特別推出劃時代新產品 - LED植物生長燈，冷光源的特性，不僅可免除傳統照明燈餘熱對植物造成的影響，藉由控制影響植物生長的紅光及藍光波長，更可促進植物快速生長。

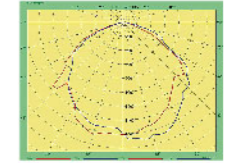


路燈 S01

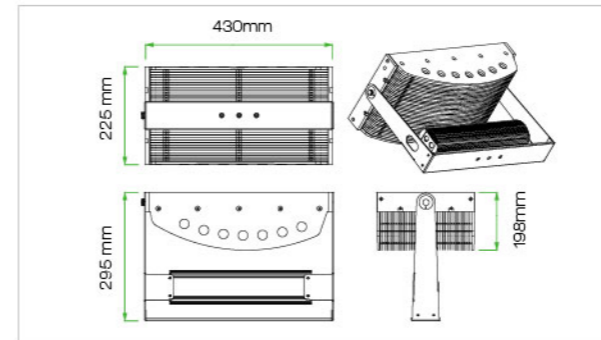


工作電壓 100 - 240V AC
重量 113 oz. (9-11 kg)
安裝管徑 1 5/8" - 2 3/8" (42 - 61 mm)
環境溫度 -20°C to +50°C
使用壽命 50,000 小時
保固期限 3 年

配光曲線圖
國際道路照明(IES)規範
Type II, Short
發光角度: 130°

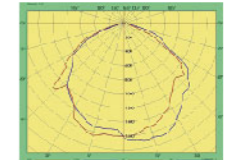


照明燈 F01



工作電壓 100 - 240V AC
重量 113 oz. (9-11 kg)
安裝管徑 1 5/8" - 2 3/8" (42 - 61 mm)
環境溫度 -20°C to +50°C
使用壽命 50,000 小時
保固期限 3 年

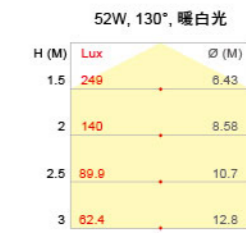
配光曲線圖
國際道路照明(IES)規範
Type II, Short
發光角度: 130°



晶片光通量

所有晶片光通量數值皆以晶片製造商公佈為準

使用晶片		EPISTAR	
型號		S01-L60	F01-L60
消耗功率		52 Watts	
光束角度		130°	
正白光	CRI 70	3400 lm	
暖白光	CRI 70	2400 lm	



使用晶片		EPISTAR	
型號		S01-L90	F01-L90
消耗功率		78 Watts	
光束角度		130°	
正白光	CRI 70	5100 lm	
暖白光	CRI 70	3600 lm	



使用晶片		EPISTAR	
型號		S01-L120	F01-L120
消耗功率		104 Watts	
光束角度		130°	
正白光	CRI 70	6800 lm	
暖白光	CRI 70	4800 lm	

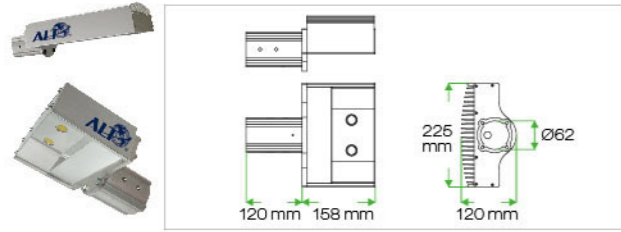


使用晶片		EPISTAR	
型號		S01-L150	F01-L150
消耗功率		130 Watts	
光束角度		130°	
正白光	CRI 70	8500 lm	
暖白光	CRI 70	6000 lm	



路燈 S02T25

IP68

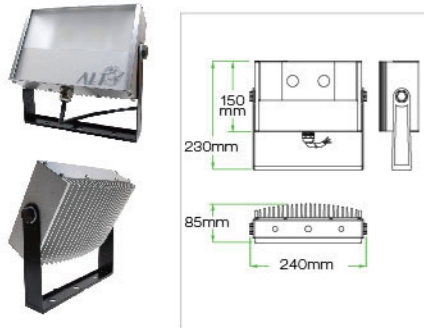


工作電壓 100 - 240V AC
 功率因數 ≥ 0.9
 環境溫度 -40°C to +50°C
 -65°C to +50°C
 重量 113 oz. (3.5 kg)
 使用壽命 50,000 小時
 保固期限 3 年

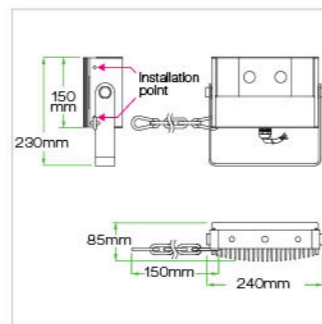
太陽能
 工作電壓 12V DC, 24V DC
 環境溫度 -40°C to +50°C

照明燈 F02T25

IP68



標準型
 工作電壓 100 - 240V AC
 功率因數 ≥ 0.9
 環境溫度 -40°C to +50°C
 -65°C to +50°C
 太陽能
 工作電壓 12V DC, 24V DC
 環境溫度 -40°C to +50°C
 重量 113 oz. (3.5 kg)
 使用壽命 50,000 小時
 保固期限 3 年



工業型
 工作電壓 100 - 240V AC
 功率因數 ≥ 0.9
 環境溫度 -40°C to +50°C
 -65°C to +50°C
 太陽能
 工作電壓 12V DC, 24V DC
 環境溫度 -40°C to +50°C
 鐵鍊長度 150cm
 重量 155 oz. (4.4 kg)
 使用壽命 50,000 小時
 保固期限 3 年

晶片光通量

所有晶片光通量數值皆以晶片製造商公佈為準

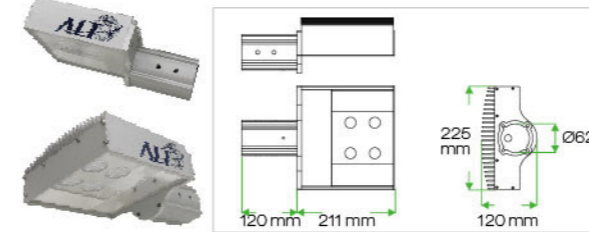
使用晶片	CREE LEDs XT-E		使用晶片	CREE LEDs XB-D	
消耗功率	25 Watts		消耗功率	25 Watts	
工作電壓	100 - 240V AC, 24V DC		工作電壓	100 - 240V AC, 24V DC	
光束角度	15° / 20° / 30° / 45° / 60° / 90° / 130° (120° x 50°) / (120° x 60°) / (135° x 50°)		光束角度	10° / 20° / 30° / 45° / 60° / 90° / 130° / 135° / (120° x 50°) / (120° x 60°) / (135° x 50°)	
正白光	CRI 70	2800 lm	正白光	CRI 80	2300 lm
自然白	CRI 80	2450 lm	自然白	CRI 80	1950 lm
暖白光	CRI 80	2000 lm	暖白光	CRI 80	1750 lm
暖白光 CK: 2200K	CRI 80	1750 lm			

使用晶片	CREE LEDs XP-G	LIGHT BY LUXEON Rebel ES	CREE LEDs XP-E	LIGHT BY LUXEON Rebel
消耗功率	25 Watts	25 Watts	25 Watts	25 Watts
工作電壓	12V DC, 100 - 240V AC, 24V DC	100 - 240V AC, 24V DC	100 - 240V AC, 24V DC	100 - 240V AC, 24V DC
光束角度	130°	15° / 24° / 30° / 50° / 60° / 90° / 130° / 135° (120° x 50°) / (120° x 60°) / (135° x 50°)	10° / 20° / 30° / 45° / 60° / 90° / 130° / 135° / (120° x 50°) / (120° x 60°) / (135° x 50°)	
正白光	CRI 80	2550 lm	1800 lm	
自然白	CRI 80	2200 lm	1600 lm	
暖白光	CRI 80	1850 lm	1300 lm	

使用晶片	BRIDGELUX		使用晶片	EPISTAR	
消耗功率	30 Watts		消耗功率	25 Watts	
工作電壓	100 - 240V AC, 24V DC		工作電壓	100 - 240V AC, 12V DC, 24V DC	
光束角度	130°		光束角度	130°	
正白光	CRI 65	2500 lm	正白光	CRI 70	1600 lm
自然白	CRI 80	2000 lm	自然白	CRI 70	1600 lm
暖白光	CRI 82	1800 lm	暖白光	CRI 70	1200 lm

路燈 S02T50

IP68



工作電壓 100 - 240V AC
 功率因數 ≥ 0.9
 環境溫度 -40°C to +50°C
 -65°C to +50°C
 重量 176.4 oz. (5 kg)
 使用壽命 50,000 小時
 保固期限 3 年
 安裝管徑 42-62mm

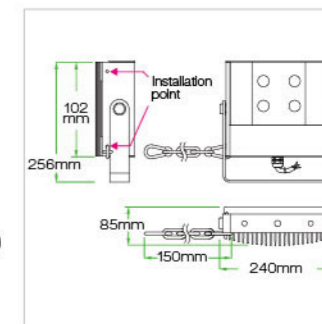
太陽能
 工作電壓 12V DC, 24V DC
 環境溫度 -40°C to +50°C

照明燈 F02T50

IP68



標準型
 工作電壓 100 - 240V AC
 功率因數 ≥ 0.9
 環境溫度 -40°C to +50°C
 -65°C to +50°C
 太陽能
 工作電壓 12V DC, 24V DC
 環境溫度 -40°C to +50°C
 重量 176.4 oz. (5 kg)
 使用壽命 50,000 小時
 保固期限 3 年



工業型
 工作電壓 100 - 240V AC
 功率因數 ≥ 0.9
 環境溫度 -40°C to +50°C
 -65°C to +50°C
 太陽能
 工作電壓 12V DC, 24V DC
 環境溫度 -40°C to +50°C
 鐵鍊長度 150cm
 重量 208 oz. (5.9 kg)
 使用壽命 50,000 小時
 保固期限 3 年

晶片光通量

所有晶片光通量數值皆以晶片製造商公佈為準

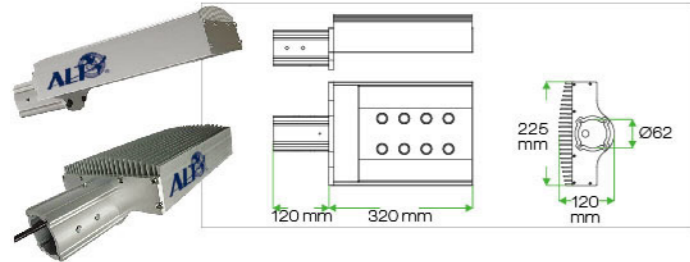
使用晶片	CREE LEDs XT-E		使用晶片	CREE LEDs XB-D	
消耗功率	46 Watts		消耗功率	46 Watts	
工作電壓	100 - 240V AC, 24V DC		工作電壓	100 - 240V AC, 24V DC	
光束角度	15° / 20° / 30° / 45° / 60° / 90° / 130° (120° x 50°) / (120° x 60°) / (135° x 50°)		光束角度	10° / 20° / 30° / 45° / 60° / 90° / 130° / 135° / (120° x 50°) / (120° x 60°) / (135° x 50°)	
正白光	CRI 70	5600 lm	正白光	CRI 80	4600 lm
自然白	CRI 80	4900 lm	自然白	CRI 80	3900 lm
暖白光	CRI 80	4000 lm	暖白光	CRI 80	3500 lm
暖白光 CK: 2200K	CRI 80	3500 lm			

使用晶片	CREE LEDs XP-G	LIGHT BY LUXEON Rebel ES	CREE LEDs XP-E	LIGHT BY LUXEON Rebel
消耗功率	46 Watts	46 Watts	46 Watts	46 Watts
工作電壓	12V DC, 100 - 240V AC, 24V DC	100 - 240V AC, 24V DC	100 - 240V AC, 24V DC	100 - 240V AC, 24V DC
光束角度	130°	15° / 24° / 30° / 50° / 60° / 90° / 130° / 135° (120° x 50°) / (120° x 60°) / (135° x 50°)	10° / 20° / 30° / 45° / 60° / 90° / 130° / 135° / (120° x 50°) / (120° x 60°) / (135° x 50°)	
正白光	CRI 80	5100 lm	3600 lm	
自然白	CRI 80	4400 lm	3200 lm	
暖白光	CRI 80	3700 lm	2600 lm	

使用晶片	BRIDGELUX		使用晶片	EPISTAR	
消耗功率	46 Watts		消耗功率	50 Watts	
工作電壓	100 - 240V AC, 24V DC		工作電壓	100 - 240V AC, 12V DC, 24V DC	
光束角度	130°		光束角度	130°	
正白光	CRI 65	3600 lm	正白光	CRI 70	3200 lm
自然白	CRI 80	3400 lm	自然白	CRI 70	3200 lm
暖白光	CRI 82	2500 lm	暖白光	CRI 70	2400 lm

路燈 S02T75

IP68 CEFC V LVD Testing Compliant RoHS Compliant Laser Testing Compliant Intertek 3186663

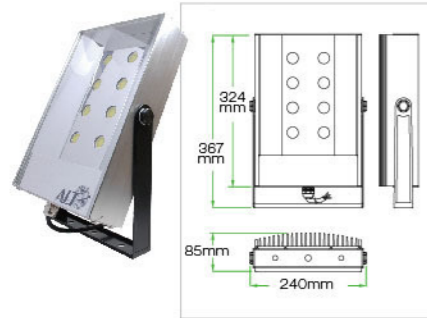


工作電壓 100 - 240V AC
功率因數 ≥ 0.9
環境溫度 -40°C to +50°C
-65°C to +50°C
重量 210 oz. (6.5 kg)
使用壽命 50,000 小時
保固期限 3 年
安裝管徑 42-62mm

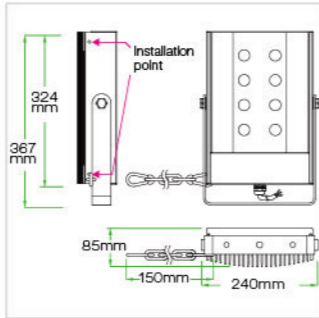
太陽能
工作電壓 24V DC
環境溫度 -40°C to +50°C

照明燈 F02T75

IP68 PS E CEFC V LVD Testing Compliant RoHS Compliant Laser Testing Compliant Intertek 3186663



標準型
工作電壓 100 - 240V AC
功率因數 ≥ 0.9
環境溫度 -40°C to +50°C
-65°C to +50°C
太陽能
工作電壓 24V DC
環境溫度 -40°C to +50°C
重量 210 oz. (6.5 kg)
使用壽命 50,000 小時
保固期限 3 年



工業型
工作電壓 100 - 240V AC
功率因數 ≥ 0.9
環境溫度 -40°C to +50°C
-65°C to +50°C
太陽能
工作電壓 24V DC
環境溫度 -40°C to +50°C
鐵鍊長度 150cm
重量 265 oz. (7.5 kg)
使用壽命 50,000 小時
保固期限 3 年

晶片光通量

所有晶片光通量數值皆以晶片製造商公佈為準

使用晶片	CREE LEDs XT-E	使用晶片	CREE LEDs XB-D
消耗功率	72 Watts	消耗功率	72 Watts
工作電壓	100 - 240V AC, 24V DC	工作電壓	100 - 240V AC, 24V DC
光束角度	15° / 20° / 30° / 45° / 60° / 90° / 130° (120° x 50°) / (120° x 60°) / (135° x 50°)	光束角度	10° / 20° / 30° / 45° / 60° / 90° / 130° / 135° / (120°x50°) / (120°x60°) / (135°x50°)
正白光	CRI 70 8400 lm	正白光	CRI 80 6900 lm
自然白	CRI 80 7350 lm	自然白	CRI 80 5850 lm
暖白光	CRI 80 6000 lm	暖白光	CRI 80 5250 lm
暖白光 CK: 2200K	CRI 80 5250 lm		

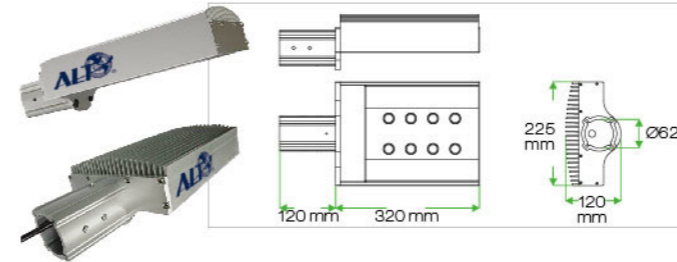
使用晶片	CREE LEDs XP-G	LIGHT BY LUXEON Rebel ES	CREE LEDs XP-E	LIGHT BY LUXEON Rebel
消耗功率	72 Watts		72 Watts	
工作電壓	100 - 240V AC, 24V DC		100 - 240V AC, 24V DC	
光束角度	15° / 24° / 30° / 50° / 60° / 90° / 130° / 135° / (120°x50°) / (120°x60°) / (135°x50°)		10° / 20° / 30° / 45° / 60° / 90° / 130° / 135° / (120°x50°) / (120°x60°) / (135°x50°)	
正白光	CRI 80 7650 lm		CRI 80 5400 lm	
自然白	CRI 80 6600 lm		CRI 80 4800 lm	
暖白光	CRI 80 5550 lm		CRI 80 3900 lm	

使用晶片	BRIDGELUX
消耗功率	72 Watts
工作電壓	100 - 240V AC, 24V DC
光束角度	130°
正白光	CRI 65 5400 lm
自然白	CRI 80 5100 lm
暖白光	CRI 82 3750 lm

使用晶片	EPISTAR
消耗功率	75 Watts
工作電壓	100 - 240V AC, 24V DC
光束角度	130°
正白光	CRI 70 4800 lm
自然白	CRI 70 4800 lm
暖白光	CRI 70 3600 lm

路燈 S02T100

IP68 DESIGNLIGHTS CONSORTIUM pole mounting application CEFC V LVD Testing Compliant RoHS Compliant Laser Testing Compliant Intertek 3186663

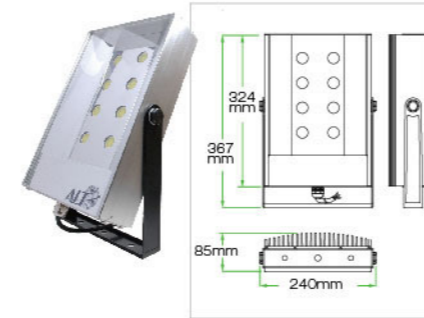


工作電壓 100 - 240V AC
功率因數 ≥ 0.9
環境溫度 -40°C to +50°C
-65°C to +50°C
重量 210 oz. (6.5 kg)
使用壽命 50,000 小時
保固期限 3 年
安裝管徑 42-62mm

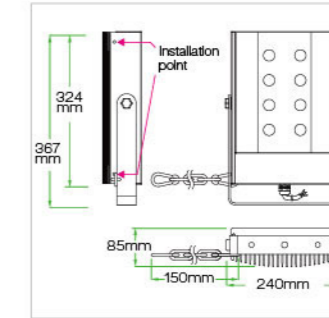
太陽能
工作電壓 24V DC
環境溫度 -40°C to +50°C

照明燈 F02T100

IP68 PS E CEFC V LVD Testing Compliant RoHS Compliant Laser Testing Compliant Intertek 3186663



標準型
工作電壓 100 - 240V AC
功率因數 ≥ 0.9
環境溫度 -40°C to +50°C
-65°C to +50°C
太陽能
工作電壓 24V DC
環境溫度 -40°C to +50°C
重量 210 oz. (6.5 kg)
使用壽命 50,000 小時
保固期限 3 年



工業型
工作電壓 100 - 240V AC
功率因數 ≥ 0.9
環境溫度 -40°C to +50°C
-65°C to +50°C
太陽能
工作電壓 24V DC
環境溫度 -40°C to +50°C
鐵鍊長度 150cm
重量 265 oz. (7.5 kg)
使用壽命 50,000 小時
保固期限 3 年

晶片光通量

所有晶片光通量數值皆以晶片製造商公佈為準

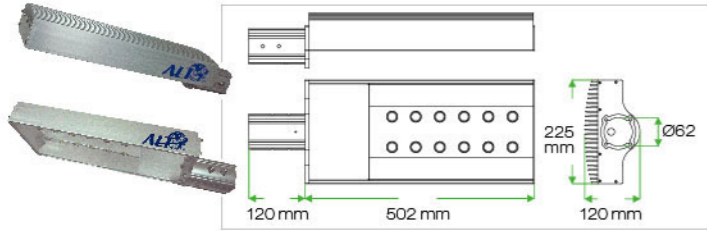
使用晶片	CREE LEDs XT-E	使用晶片	CREE LEDs XB-D
消耗功率	92 Watts	消耗功率	92 Watts
工作電壓	100 - 240V AC, 24V DC	工作電壓	100 - 240V AC, 24V DC
光束角度	15° / 20° / 30° / 45° / 60° / 90° / 130° (120° x 50°) / (120° x 60°) / (135° x 50°)	光束角度	10° / 20° / 30° / 45° / 60° / 90° / 130° / 135° / (120°x50°) / (120°x60°) / (135°x50°)
正白光	CRI 70 11200 lm	正白光	CRI 80 9200 lm
自然白	CRI 80 9800 lm	自然白	CRI 80 7800 lm
暖白光	CRI 80 8000 lm	暖白光	CRI 80 7000 lm
暖白光 CK: 2200K	CRI 80 7000 lm		

使用晶片	CREE LEDs XP-G	LIGHT BY LUXEON Rebel ES	CREE LEDs XP-E	LIGHT BY LUXEON Rebel
消耗功率	92 Watts		92 Watts	
工作電壓	100 - 240V AC, 24V DC		100 - 240V AC, 24V DC	
光束角度	15° / 24° / 30° / 50° / 60° / 90° / 130° / 135° / (120°x50°) / (120°x60°) / (135°x50°)		10° / 20° / 30° / 45° / 60° / 90° / 130° / 135° / (120°x50°) / (120°x60°) / (135°x50°)	
正白光	CRI 80 10200 lm		CRI 80 7200 lm	
自然白	CRI 80 8800 lm		CRI 80 6400 lm	
暖白光	CRI 80 7400 lm		CRI 80 5200 lm	

使用晶片	BRIDGELUX
消耗功率	92 Watts
工作電壓	100 - 240V AC, 24V DC
光束角度	130°
正白光	CRI 65 7200 lm
自然白	CRI 80 6800 lm
暖白光	CRI 82 5000 lm

使用晶片	EPISTAR
消耗功率	100 Watts
工作電壓	100 - 240V AC, 24V DC
光束角度	130°
正白光	CRI 70 6400 lm
自然白	CRI 70 6400 lm
暖白光	CRI 70 4800 lm

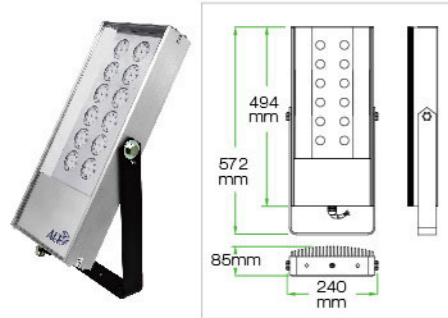
路燈 S02T150



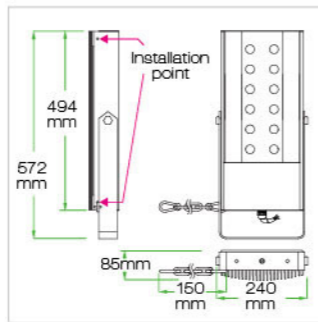
工作電壓 100 - 240V AC
 功率因數 ≥ 0.9
 環境溫度 -40°C to +50°C
 -65°C to +50°C
 重量 307 oz. (8.7 kg)
 使用壽命 50,000 小時
 保固期限 3 年
 安裝管徑 42-62mm

太陽能
 工作電壓 24V DC
 環境溫度 -40°C to +50°C

照明燈 F02T150



標準型
 工作電壓 100 - 240V AC
 功率因數 ≥ 0.9
 環境溫度 -40°C to +50°C
 -65°C to +50°C
 太陽能
 工作電壓 24V DC
 環境溫度 -40°C to +50°C
 重量 307 oz. (8.7 kg)
 使用壽命 50,000 小時
 保固期限 3 年



工業型
 工作電壓 100 - 240V AC
 功率因數 ≥ 0.9
 環境溫度 -40°C to +50°C
 -65°C to +50°C
 太陽能
 工作電壓 24V DC
 環境溫度 -40°C to +50°C
 鐵鍊長度 150cm
 重量 325 oz. (9.2 kg)
 使用壽命 50,000 小時
 保固期限 3 年

晶片光通量

所有晶片光通量數值皆以晶片製造商公佈為準

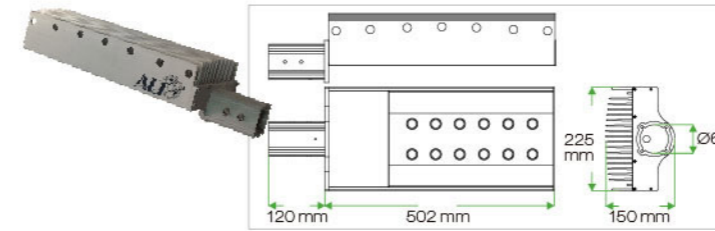
使用晶片	CREE LEDs XT-E		使用晶片	CREE LEDs XB-D	
消耗功率	145 Watts		消耗功率	145 Watts	
工作電壓	100 - 240V AC, 24V DC		工作電壓	100 - 240V AC, 24V DC	
光束角度	15° / 20° / 30° / 45° / 60° / 90° / 130° (120° x 50°) / (120° x 60°) / (135° x 50°)		光束角度	10° / 20° / 30° / 45° / 60° / 90° / 130° / 135° / (120°x50°) / (120°x60°) / (135°x50°)	
正白光	CRI 70	16800 lm	正白光	CRI 80	13800 lm
自然白	CRI 80	14700 lm	自然白	CRI 80	11700 lm
暖白光	CRI 80	12000 lm	暖白光	CRI 80	10500 lm
暖白光 CK: 2200K	CRI 80	10500 lm			

使用晶片	CREE LEDs XP-G	LIGHT BY LUXEON Rebel ES	CREE LEDs XP-E	LIGHT BY LUXEON Rebel
消耗功率	145 Watts		145 Watts	
工作電壓	100 - 240V AC, 24V DC		100 - 240V AC, 24V DC	
光束角度	15° / 24° / 30° / 50° / 60° / 90° / 130° / 135° / (120°x50°) / (120°x60°) / (135°x50°)		10° / 20° / 30° / 45° / 60° / 90° / 130° / 135° / (120°x50°) / (120°x60°) / (135°x50°)	
正白光	CRI 80	15300 lm	10800 lm	
自然白	CRI 80	13200 lm	9600 lm	
暖白光	CRI 80	11100 lm	7800 lm	

使用晶片	BRIDGELUX	
消耗功率	145 Watts	
工作電壓	100 - 240V AC, 24V DC	
光束角度	130°	
正白光	CRI 65	10800 lm
自然白	CRI 80	10000 lm
暖白光	CRI 82	7500 lm

使用晶片	EPISTAR	
消耗功率	150 Watts	
工作電壓	100 - 240V AC, 24V DC	
光束角度	130°	
正白光	CRI 70	9600 lm
自然白	CRI 70	9600 lm
暖白光	CRI 70	7200 lm

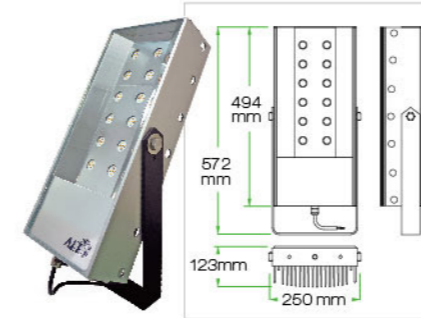
路燈 S04T200



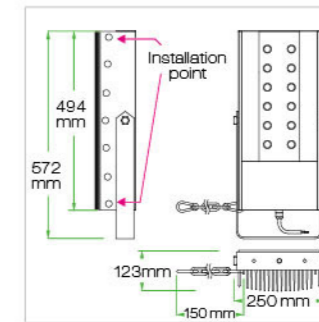
工作電壓 100 - 240V AC
 功率因數 ≥ 0.9
 環境溫度 -40°C to +50°C
 -65°C to +50°C
 重量 399 oz. (11.3 kg)
 使用壽命 50,000 小時
 保固期限 3 年
 安裝管徑 42-62mm

太陽能
 工作電壓 24V DC
 環境溫度 -40°C to +50°C

照明燈 F04T200



標準型
 工作電壓 100 - 240V AC
 功率因數 ≥ 0.9
 環境溫度 -40°C to +50°C
 -65°C to +50°C
 太陽能
 工作電壓 24V DC
 環境溫度 -40°C to +50°C
 重量 399 oz. (11.3 kg)
 使用壽命 50,000 小時
 保固期限 3 年



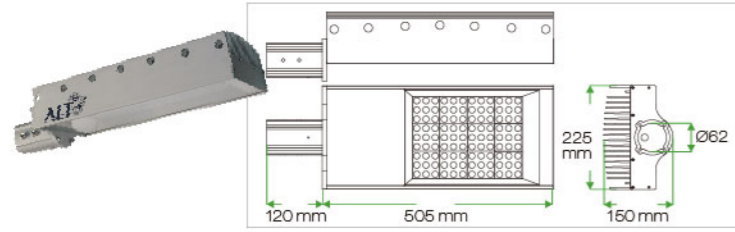
工業型
 工作電壓 100 - 240V AC
 功率因數 ≥ 0.9
 環境溫度 -40°C to +50°C
 -65°C to +50°C
 太陽能
 工作電壓 24V DC
 環境溫度 -40°C to +50°C
 鐵鍊長度 150cm
 重量 416 oz. (11.8 kg)
 使用壽命 50,000 小時
 保固期限 3 年

晶片光通量

所有晶片光通量數值皆以晶片製造商公佈為準

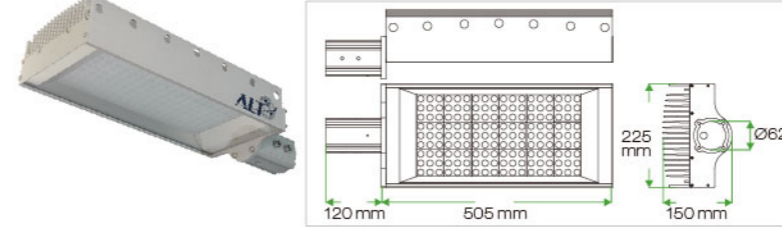
使用晶片	CREE LEDs XT-E	
消耗功率	192 Watts	
工作電壓	100 - 240V AC, 24V DC	
光束角度	15° / 20° / 30° / 45° / 60° / 90° / 130° (120° x 50°) / (120° x 60°) / (135° x 50°)	
正白光	CRI 70	21000 lm
自然白	CRI 80	18500 lm
暖白光	CRI 80	15000 lm
暖白光 CK: 2200K	CRI 80	13200 lm

路燈 S04T300



工作電壓 100 - 240V AC
 功率因數 ≥ 0.9
 環境溫度 -40°C to $+50^{\circ}\text{C}$
 -65°C to $+50^{\circ}\text{C}$
 重量 399 oz. (11.3 kg)
 使用壽命 50,000 小時
 保固期限 3 年
 安裝管徑 42-62mm

路燈 S04T500



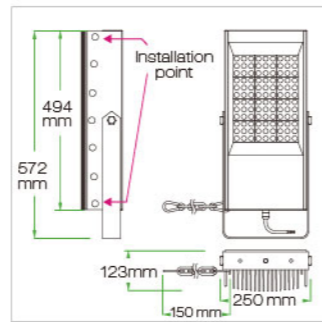
工作電壓 100 - 240V AC
 功率因數 ≥ 0.9
 環境溫度 -40°C to $+50^{\circ}\text{C}$
 -65°C to $+50^{\circ}\text{C}$
 重量 399 oz. (11.3 kg)
 使用壽命 50,000 小時
 保固期限 3 年
 安裝管徑 42-62mm

照明燈 F04T300



標準型

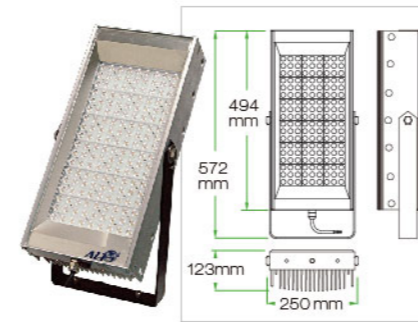
工作電壓 100 - 240V AC
 功率因數 ≥ 0.9
 環境溫度 -40°C to $+50^{\circ}\text{C}$
 -65°C to $+50^{\circ}\text{C}$
 重量 399 oz. (11.3 kg)
 使用壽命 50,000 小時
 保固期限 3 年



工業型

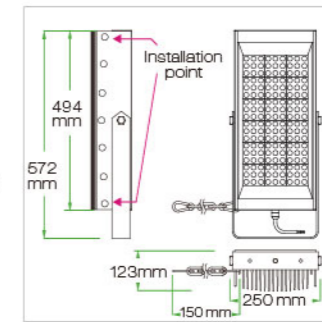
工作電壓 100 - 240V AC
 功率因數 ≥ 0.9
 環境溫度 -40°C to $+50^{\circ}\text{C}$
 -65°C to $+50^{\circ}\text{C}$
 鐵鍊長度 150cm
 重量 416 oz. (11.8 kg)
 使用壽命 50,000 小時
 保固期限 3 年

照明燈 F04T500



標準型

工作電壓 100 - 240V AC
 功率因數 ≥ 0.9
 環境溫度 -40°C to $+50^{\circ}\text{C}$
 -65°C to $+50^{\circ}\text{C}$
 重量 399 oz. (11.3 kg)
 使用壽命 50,000 小時
 保固期限 3 年



工業型

工作電壓 100 - 240V AC
 功率因數 ≥ 0.9
 環境溫度 -40°C to $+50^{\circ}\text{C}$
 -65°C to $+50^{\circ}\text{C}$
 鐵鍊長度 150cm
 重量 416 oz. (11.8 kg)
 使用壽命 50,000 小時
 保固期限 3 年

晶片光通量

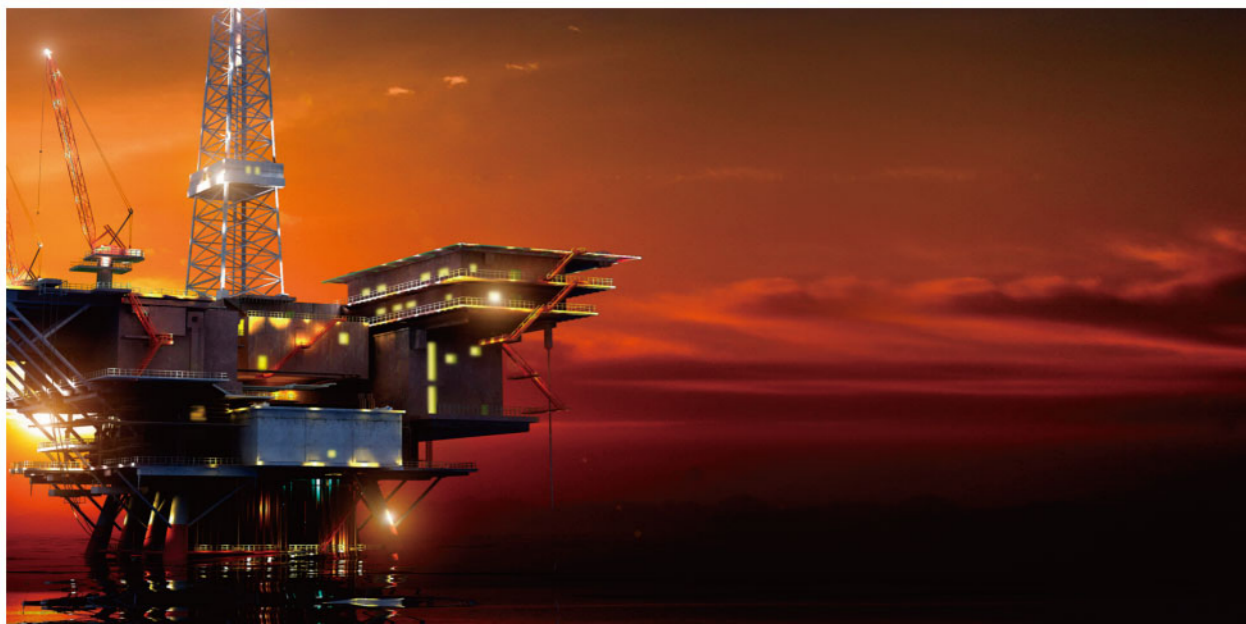
所有晶片光通量數值皆以晶片製造商公佈為準

使用晶片	CREE LEDs XT-E	
消耗功率	285 Watts	
光束角度	20° / 30° / 45° / 60° / 90° / 130°	
正白光	CRI 70	33000 lm
自然白	CRI 80	28000 lm
暖白光	CRI 80	24000 lm
暖白光 CK: 2200K	CRI 80	21000 lm

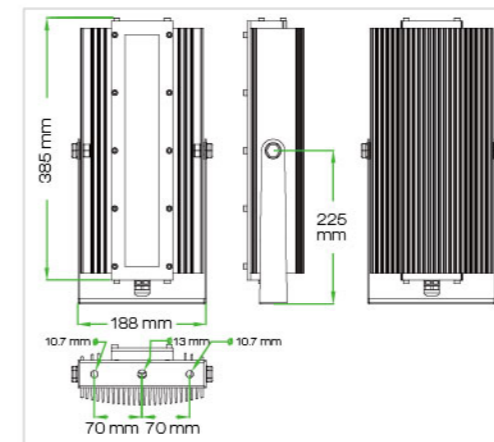
晶片光通量

所有晶片光通量數值皆以晶片製造商公佈為準

使用晶片	CREE LEDs XT-E	
消耗功率	480 Watts	
光束角度	20° / 30° / 45° / 60° / 90° / 130°	
正白光	CRI 70	58000 lm
自然白	CRI 80	50500 lm
暖白光	CRI 80	41500 lm



耐壓型防爆燈



- 工作電壓 100 - 240V AC
- 功率因數 ≥ 0.9
- 重量 264 oz. (7.5 kg)
- 環境溫度 -40°C to +50°C
- 使用壽命 50,000 小時
- 保固期限 3 年
- Ex Mark Ex d IIB T5
Ex d IIC T5 *即將通過

產品特色

ALT耐壓型防爆燈 E01系列在高危險的工作環境中，譬如，煉油廠、礦場、石化等天然氣加工廠等提供了相當良好安全的工安維護和環境保護。此產品通過安全性測試，大大降低了工安意外的風險。ALT E01系列之耐壓型防爆 LED 燈採用世界大廠CREE XM-L晶片；專利設計的高效能散熱裝置可實現LED模組的有效散熱，使用穩定，省電節能、壽命更長等特性。50,000小時壽命使用下，更反應了75% 的維修與電力成本。

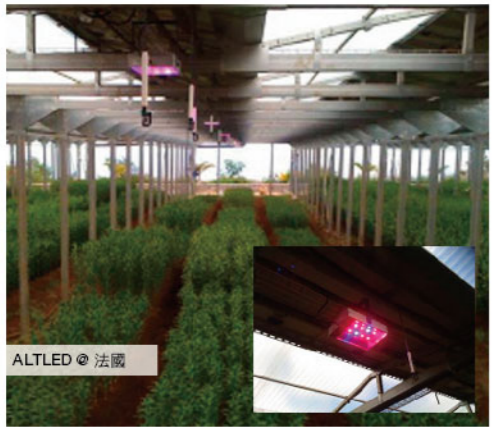
應用場所

- 電力廠
- 煉油廠
- 海上鑽井
- 石油和天然氣業
- 醫藥品製造業
- 製酒業
- 化學製造業
- 航空業/航太業
- 油漆/塗料製造業
- 海軍/造船廠
- 採礦業
- 電影/娛樂業

晶片光通量

所有晶片光通量數值皆以晶片製造商公佈為準

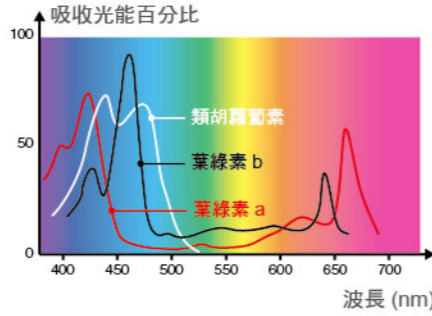
使用晶片	CREE LED XM-L	
型號	E01T100	
消耗功率	92 Watts	
光束角度	20° / 60° / 90° / 130°	
正白光	CRI 80	10200 lm
自然白	CRI 80	8800 lm
暖白光	CRI 80	7400 lm



產品簡介

- 精密的專利散熱結構設計，擁有穩定的散熱效能。
- 內建過熱、過電流保護，在任何氣候下依然保持高穩定度的光源輸出。
- 發光原件採用高功率LED晶片，搭配多迴路型電源供應器，穩定性加值。
- PFC值高達0.99，減少能源消耗，節能效率最佳化。
- IP68防水功能等級。
- 紅藍光波長經過特殊設計，能促進光合作用及溫室植物生長。

UV光譜與葉綠素



植物生長時，行光合作用的第一步是光能被葉綠素吸收。影響一般陸生植物生長有葉綠素a、葉綠素b與類胡蘿蔔素，經科學實驗證實，藍光介於400-500nm及紅光介於600-700nm為最適合陸生植物光合作用時所需之波長。

波長	顏色	對植物生長的影響
400-500 nm	藍光	有效促進葉綠素與類胡蘿蔔素吸收及光合作用的最佳波長。
600-700nm	紅光	對光合作用與光周期效應有顯著正面影響。

G19 球泡燈

消耗功率: 6 Watts
晶片流明值: 180 lm
底座: GX5.3 / GU5.3, B22D, GU10 / GZ10, E21, E12, E14, E17, E26 / 24 (US), E26 / 27 (EU), BA15S, BA15D
工作電壓: 100 - 240V AC, 12V AC/DC
環境溫度: -20°C to +40°C
光束角度: 180°

A19 球泡燈

消耗功率: 6 Watts
晶片流明值: 180 lm
底座: B22D, GU10 / GZ10, E21, E12, E14, E17, E26 / 24 (US), E26 / 27 (EU), BA15S, BA15D
工作電壓: 100 - 240V AC
環境溫度: -20°C to +40°C
光束角度: 180°

照明燈

工作電壓: 100 - 240V AC
環境溫度: -40°C to +50°C
光束角度: 10°, 20°, 24°, 30°, 45°, 60°, 90°, 130°, 135°, (120°x50°), (120°x60°), (135°x50°)

植物生長燈 - F02T50	使用晶片	EPSTAR	CREE® XP-E	LUXEON® Rebel
消耗功率	35 Watts	38 Watts	38 Watts	
晶片流明值	605 lm	1100 lm	1100 lm	
植物生長燈 - F02T100	使用晶片	EPSTAR	CREE® XP-E	LUXEON® Rebel
消耗功率	60 Watts	76 Watts	76 Watts	
晶片流明值	1210 lm	2200 lm	2200 lm	
植物生長燈 - F02T150	使用晶片	EPSTAR	CREE® XP-E	LUXEON® Rebel
消耗功率	100 Watts	115 Watts	115 Watts	
晶片流明值	1815 lm	3300 lm	3300 lm	

索引:發光角度

室內照明

Asteria 系列	10°	15°	20°	24°	25°	30°	38°	40°	45°	50°	60°	72°	80°	90°	100°	110°	120°	130°	135°	180°	270°	360°	120°x50°	120°x60°	135°x50°		
MR11						✓			✓		✓	✓															
MR16																											
-V7											✓			✓	✓		✓										
-V6																											
-V5						✓			✓	✓				✓	✓		✓										
-V4					✓	✓			✓	✓				✓	✓		✓										
-V3						✓			✓	✓				✓	✓		✓										
-V2.5																											
-V2																											
-V1							✓				✓																

G19 球泡燈

-V7																												
-V6																												
-V5																												
-V4																												
-V3																												
-V2																												
-V1																												

PAR30 (IP68)

PAR30						✓	✓		✓	✓				✓	✓													
PAR38 (IP68)							✓																					
PAR38																												
BR30						✓			✓	✓																		
BR40									✓	✓																		

Metis 系列

蠟燭燈																												
-----	--	--	--	--	--	--	--	--	--	--	--	--	--	--	--	--	--	--	--	--	--	--	--	--	--	--	--	--

A19 球泡燈

-V7																												
-V6																												
-V5																												
-V4																												
-V3																												
-V2																												
-V1																												
A55 球泡燈																												

Orion 系列

高亮度 LED T8燈管	10°	15°	20°	24°	25°	30°	38°	40°	45°	50°	60°	72°	80°	90°	100°	110°	120°	130°	135°	180°	270°	360°	120°x50°	120°x60°	135°x50°		
嵌燈	✓	✓	✓	✓		✓			✓	✓	✓																
吸頂燈	✓	✓	✓	✓		✓			✓	✓	✓																
AR111	✓	✓	✓	✓		✓			✓	✓	✓																
PAR36	✓	✓	✓	✓		✓			✓	✓	✓																
4吋嵌燈									✓	✓	✓			✓													

可調光照明系列

Orion 系列	10°	15°	20°	24°	25°	30°	38°	40°	45°	50°	60°	72°	80°	90°	100°	110°	120°	130°	135°	180°	270°	360°	120°x50°	120°x60°	135°x50°		
AR111 Dimmable			✓	✓		✓			✓	✓	✓																

Asteria 系列

Asteria 系列	10°	15°	20°	24°	25°	30°	38°	40°	45°	50°	60°	72°	80°	90°	100°	110°	120°	130°	135°	180°	270°	360°	120°x50°	120°x60°	135°x50°		
MR11 調光燈						✓	✓		✓	✓	✓	✓	✓	✓	✓												
MR16 調光燈						✓	✓		✓	✓	✓	✓	✓	✓	✓												
G19 調光球泡燈																											
BR調光燈						✓			✓	✓																	
PAR30 (IP68) 調光燈							✓		✓	✓																	
PAR30 調光燈						✓			✓	✓																	
PAR38 (IP68) 調光燈							✓																				
PAR38 調光燈																											

Metis 系列

Spotlight 調光燈							✓			✓																		
A19 調光球泡燈																												
蠟燭燈 調光燈																												
A55 調光球泡燈																												

戶外照明

Lodestar 系列	10°	15°	20°	24°	25°	30°	38°	40°	45°	50°	60°	72°	80°	90°	100°	110°	120°	130°	135°	180°	270°	360°	120°x50°	120°x60°	135°x50°		
路燈 - S01																											
路燈 - S02	✓	✓	✓	✓		✓			✓	✓	✓																
路燈 - S04		✓	✓	✓		✓			✓	✓	✓																
照明燈 - F01																											
照明燈 - F02	✓	✓	✓	✓		✓			✓	✓	✓																
照明燈 - F04		✓	✓	✓		✓			✓	✓	✓																
植物生長燈	✓		✓	✓		✓			✓	✓	✓																

Theseus 系列

防塵燈																												
-----	--	--	--	--	--	--	--	--	--	--	--	--	--	--	--	--	--	--	--	--	--	--	--	--	--	--	--	--